

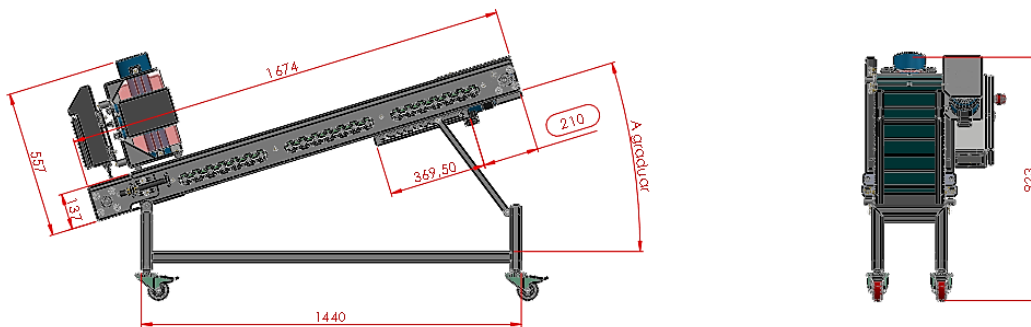
DETECTOR DE METALLS

MODELS: CTD



CARACTERÍSTIQUES PRINCIPALS

- Protecció CE.
- Es pot regular la velocitat de la cinta transportadora.
- S'utilitza fàcilment i amb fluïdesa.
- Es pot detectar petites quantitats de metall.
- Fabricat en acer inoxidable de primera qualitat, per garantir el seu ús en alimentació.



“Dimensions sempre definides segons les necessitats del client i sempre complint les distàncies mínimes de l' camp de detecció de metalls ”

